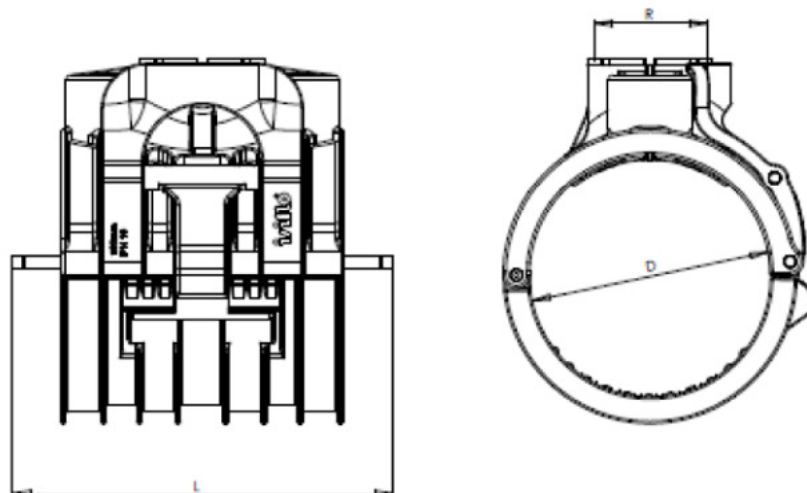


ØD [mm]×R	Typ	L [mm]	Ød ₁ [mm]	ØD ₂ [mm]	d ₁ [mm]
25×3/4"	148	70	25	48	R3/4"
32×1"	148	77	32	55	R1"
40×1 1/4"	148	92	40	67	R1 1/4"
50×1 1/2"	148	115	50	78	R1 1/2"

Rys. 13. Tuleja zaciskowa SPRINT typu 148/149



ØD [mm]	Typ	L [mm]	L ₁ [mm]	l ₁ [mm]	L ₂ [mm]	l ₂ [mm]	R
63	190	160	125	90	145	113	1 1/4"
90	190	160	148	97	186	140	1 1/4"
110	190	160	168	107	213	157	1 1/4"
125	190						1 1/4"
160	190	257	245	147	330	231	2"

Rys. 14. Obejma zaciskowa SPRINT typu 190