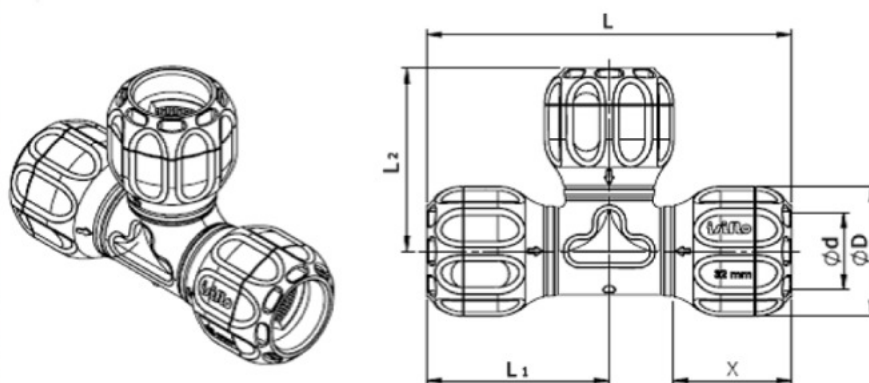


ØD×R [mm]	Typ	L ₁ [mm]	L ₂ [mm]	ØD ₁ [mm]	Ød ₁ [mm]	ØD ₂ [mm]	d ₂ [mm]	z ₁ [mm]
25mm×3/4"	122	70	93	46	25	46	R3/4"	22,5
25mm×3/4" (GT)	122	70	59	46	25		G3/4"	22,5
25mm×1" 9GT)	122	70	62	46	25		G1"	22,5
32mm×1"	122	78	104	55	32	55	R1"	27,0
32mm×1" (GT)	122	78	70	55	32		G1"	27,0
40mm×1 1/4"	122	96	125	68	40	68	R1 1/4"	33,0
50mm×1 1/2"	122	121	152	80	50	80	R1 1/2"	36,5
50mm×1 1/2" (GT)	122	121	88	80	50		G1 1/2"	36,5
63mm×2" (GT)	122	126	99	99	63		G2"	45,5

Rys. 9. Kolano 90° z gwintem R wewnętrznym SPRINT typu 122



ØD [mm]	Typ	L [mm]	L ₁ [mm]	L ₂ [mm]	ØD [mm]	Ød [mm]	x [mm]
20×20×20	125	135	67	67	41	20	46
25×25×25	125	140	70	70	46	25	47
32×32×32	125	155	78	78	55	32	50
40×40×40	125	189	96	96	68	40	62
50×50×50	125	242	121	121	80	50	84
63×63×63	125	263	116	116	95	63	86

Rys. 10. Trójnik równoprzelotowy SPRINT typu 125