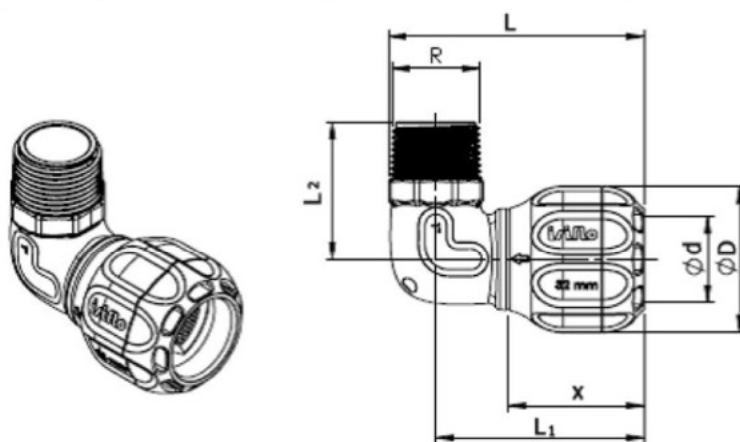


ØD [mm]	Typ	L [mm]	ØD [mm]	Ød [mm]	x [mm]
20×20	120	67	41	20	46
25×25	120	70	46	25	47
32×32	120	78	55	32	50
40×40	120	96	68	40	62
50×50	120	121	80	50	54
63×63	120	126	95	63	86

Rys. 7. Kolano równoprzelotowe 90° SPRINT typu 120



ØD [mm]×R	Typ	L [mm]	L ₁ [mm]	R	x [mm]	L ₂ [mm]	ØD [mm]	Ød [mm]
20mm×1/2"	121	80	67	R1/2"	46	38	41	20
25mm×3/4"	121	86	70	R3/4"	47	44	46	25
32mm×1"	121	95	78	R1"	50	52	55	32
32mm×2"	121	95	83	R2"	50	62	55	32
40mm×1"	124	116	91	R1"	62	58	71	40
40mm×1 1/4"	121	118	96	R1 1/4"	62	61	68	40
40mm×1 1/2"	121	121	96	R1 1/2"	62	63	68	40
50mm×1 1/4"	124	146	118	R1 1/4"	84	67	83	50
50mm×1 1/2"	121	147	121	R1 1/2"	84	66	80	50
63mm×2"	121	164	126	R2"	86	78	95	63

Rys. 8. Kolano 90° z gwintem R zewnętrznym SPRINT typu 121/124