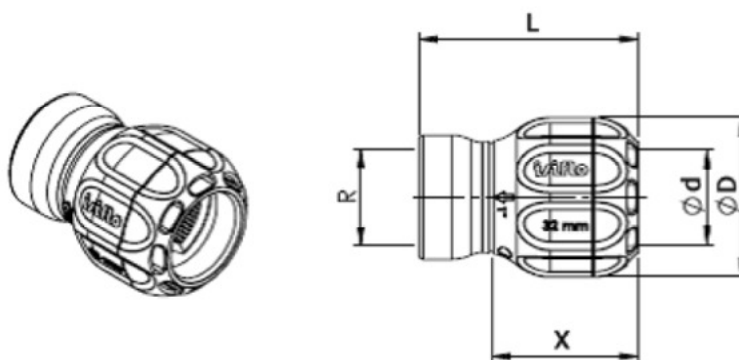


ØD [mm]×R	Typ	L [mm]	ØD [mm]	Ød [mm]	R	x [mm]
20mm×1/2"	116	66	41	20	R1/2"	46
25mm×3/4"	116	69	46	25	R3/4"	47
25mm×1"	115	78	46	25	R1"	47
32mm×3/4"	116	75	55	32	R3/4"	50
32mm×1"	116	76	55	32	R1"	50
32mm×1 1/4" (GT)	115	100	55	32	G1 1/4"	50
40mm×1"	116	89	68	40	R1"	62
40mm×1 1/4"	116	90	68	40	R1 1/4"	62
50mm×1" (GT)	116	134	80	50	G1"	84
50mm×1 1/2"	116	113	80	50	R1 1/2"	84
63mm×2"	116	114	95	63	R2"	86

Rys. 5. Złączki z gwintem R wewnętrznym SPRINT typu 115/116



ØD [mm]×G	Typ	L [mm]	ØD [mm]	Ød [mm]	R	x [mm]
25mm×3/4"	316	63	46	25	G1/2"	47
25mm×3/4"	318	63	46	25	G3/4"	47
25mm×1"	315	70	46	25	G1"	47
25mm×1"	317	70	46	25	G1"	47
32mm×1"	316	68	55	32	G1"	50
32mm×1"	318	68	55	32	G1"	50
32mm×1 1/4"	315	75	55	32	G1 1/4"	50
32mm×1 1/4"	317	75	55	32	G1 1/4"	50

Rys. 6. Złączka z gwintem G wewnętrznym SPRINT typu 315/316/317/318