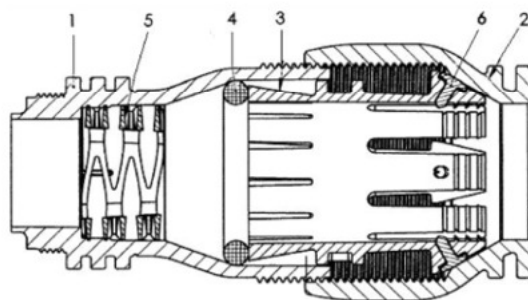


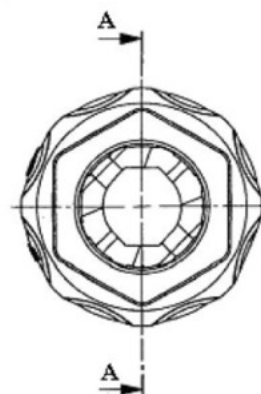
1. Korpus
2. Pierścień doszczelniający
3. Uszczelka o-ring
4. Opaska zaciskowa
5. Nakrętka



Rys. 1. Budowa łącznika ISIFLO SPRINT



1. Korpus
2. Nakrętka
3. Tuleja zaciskowa
4. Uszczelka o-ring
5. Ograniczník wewnętrzny
6. Stalowe szpilki



Rys. 2. Budowa łącznika FLEXI ADAPTER